



Ihre Anfrage

Absender:

Name:			
Position/Abteilung:		in Firma:	
Anschrift:			

Bedarfsanalyse:

Siebgut:			
Beschaffenheit des Siebguts: (bitte ankreuzen)	<input type="checkbox"/> rund	<input type="checkbox"/> kantig	
	<input type="checkbox"/> trocken	<input type="checkbox"/> feucht	
Siebzweck:	<input type="checkbox"/> klassieren	<input type="checkbox"/> entwässern	
Andere Zwecke:			

	Deck 1	Deck 2	Deck 3
Fallhöhe (m):			
Max. Korngröße (mm):			
Durchsatz (t/h od. m ³ /h):			
Trennschnitt:			

Siebmaschinen-Typ/Siebdaten:

- Querspanner
(SPA)
- Längsspanner
(SPI)

Abstand zwischen Spannleisten:			
Anzahl der Spannleisten:			
Positionierung der Spannleisten:			
Anzahl der Siebe pro Deck:			
Siebmaße (mm):	Länge	X	Breite

Informationen zu den bisher eingesetzten Sieben und Siebanwendungen:

Maschenweite (mm):			
Draht ø (mm):			
Art des Siebes:	<input type="checkbox"/> Stahldraht	<input type="checkbox"/> PU	
	<input type="checkbox"/> Gummi	<input type="checkbox"/> anderes:	
Form der Sieböffnungen:	<input type="checkbox"/> Quadrat	<input type="checkbox"/> Rechteck	
	<input type="checkbox"/> Kreis	<input type="checkbox"/> anderes:	

Bish. Standzeit/en des Siebes/der Siebe (h):			
Eventuell bisher aufgetretene Probleme: (z.B.: unscharfe Trennung, Verblocken des Siebes, Bruch des Siebes/Verschleiß, Korrosion, keine)			

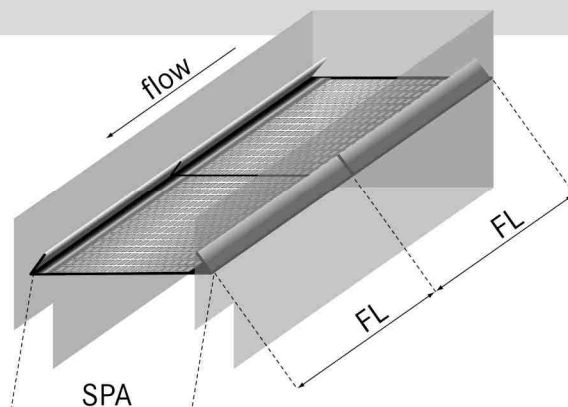
Ihre Aufforderung an uns:

<input type="checkbox"/> Die bisherigen Siebqualitäten haben sich bewährt und sollen beibehalten werden. Ich bitte um ein entsprechendes Angebot.
<input type="checkbox"/> Ich wünsche eine Optimierungsberatung.

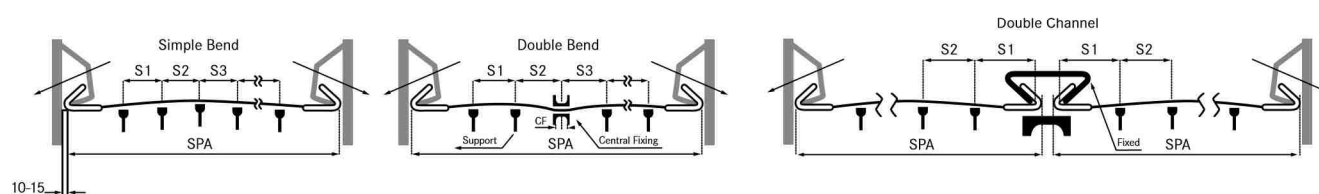
Bitte senden Sie das ausgefüllte Formular per E-Mail oder Fax an PACO

PACO Spannfalzsiebe Technische Informationen

Siebeinbaulösungen für Querspanner (SPA)

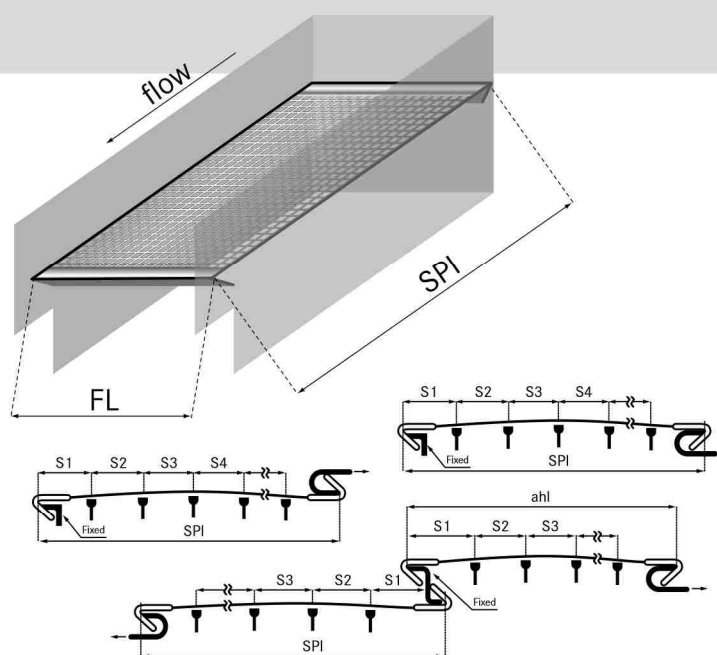
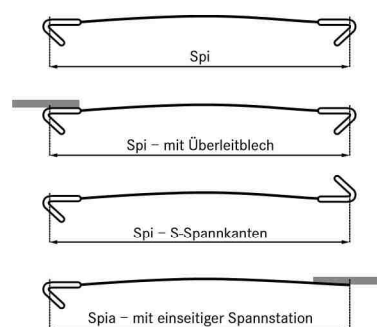


Typische Siebfixierung Querspanner



Siebeinbaulösungen für Längsspanner (SPI)

Spannkanten-Typen Längsspanner



Für Sie da: PACO Support

Die Vielfalt der Vibrationssiebmaschinen und das umfassende Lösungsspektrum für den Einsatz von PACO Spannfalzsieben setzen differenzierte und detaillierte Informationen voraus. Unsere Spezialisten aus technischer Beratung und Anwendungstechnik stehen Ihnen für Ihre Fragen gerne zur Verfügung.

E-Mail: info@paco-online.com
Internet: www.paco-online.com
Tel: +49 (0) 66 63-97 8-0
Fax: +49 (0) 66 63-91 91-16

Vertretung
DOERING GmbH
76297 Stutensee
Tel: 07249 9473-0
E-Mail: info@3metall.de
www.3metall.de